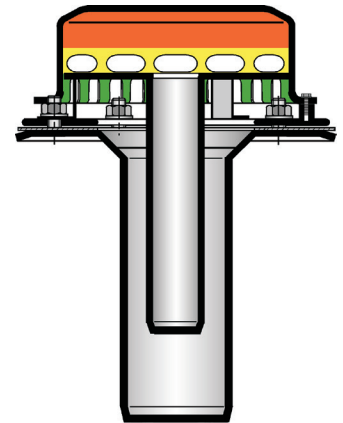


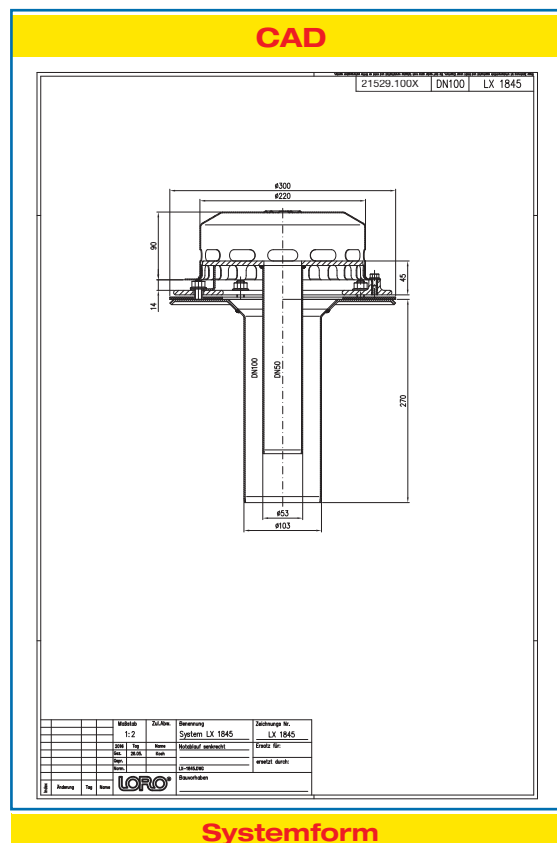
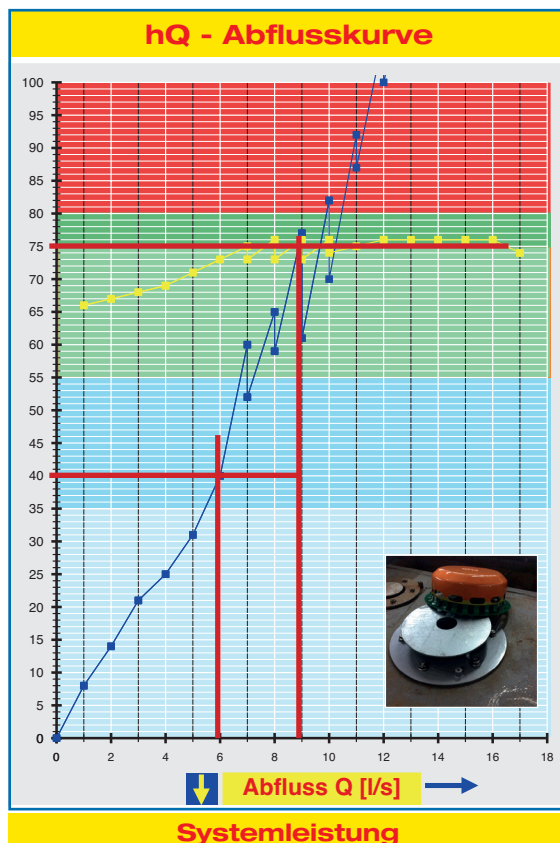
Datenblatt LX 1845 ZOB Dachentwässerung Serie 84 Haupt-Not-Kombi

Hauptentwässerung		Notentwässerung	
Freispiegelströmung		Freispiegelströmung	
Silent		Silent Power	
Kombi			
Abfluss:	5,4 l/s	Abfluss:	3,4 l/s
Wasserhöhe:	35 mm	Wasserhöhe:	75 mm
Nennweite:	DN 100	Nennweite:	DN 50
LX-Nummer:	LX 1845	LX-Nummer:	LX 1845
Wehrhöhe:	0 mm	Wehrhöhe:	40 mm
Haube:	nicht belüftet	Haube:	nicht belüftet
Falleitung:	nicht belüftet	Falleitung:	nicht belüftet
Falleitungshöhe:	-	Falleitungshöhe:	-
Entwässerung:	in Grundleitung	Entwässerung:	ins Freie
Flanschform:	Klemmflansch	Flanschform:	Klemmflansch



LX 1845 Stückliste

1 x Art.-Nr. 21529.100X, Haupt-Not-Kombi Dachablauf



Wasserhöhe	mm	10	15	20	25	30	35	40	45	50	55	60	65	70	75	80	85	90	95
Abfluss	l/s	1,3	2,1	2,8	4,0	4,8	5,4	6,0	6,2	6,4	6,7	7,0	8,0	8,6	8,8	9,9	10,7	10,9	11,3
Silent																			

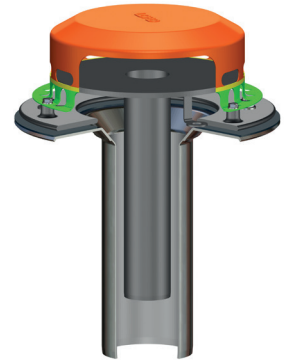
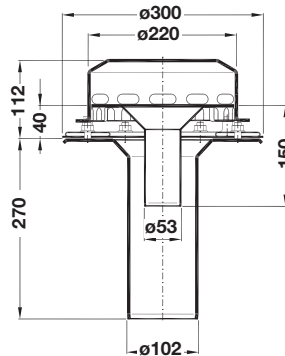
LORO-X Haupt-Not-Kombi, Frei-Frei, DN 100/50

LX1845-4X

Serie 84

Ablauf Art.-Nr. 21529.100X
Gewicht: 7,2 kg

mit Klemmflansch



LORO-X Rohr mit Langmuffe

-Notablaufleitung (Innenrohr)
für LORO-X Haupt-Not-Kombi Attikaentwässerung
Stahl, feuerverzinkt, DN 50

500 mm lang	Art.-Nr. 01302.050X
1000 mm lang	Art.-Nr. 01203.050X
2000 mm lang	Art.-Nr. 01108.050X



LORO-X Rohr mit einer Muffe

aus Stahl, feuerverzinkt, **DN 100**
1000 mm lang Art.-Nr. 01201.100X
2500 mm lang Art.-Nr. 01004.100X



LORO-X Dichtelemente

DN 50
Art.-Nr. 00911.050X
DN 100
Art.-Nr. 00911.100X



LORO-X Sicherungsschellen

DN 100
Art.-Nr. 00806.100X



Begleitheizung: Wir empfehlen, nach Prüfung Dachabläufe und Leitungen in frostgefährdeten Bereichen gegebenenfalls mit einer bauseitigen Begleitheizung zu versehen.